

**John Gardener 3în1 2,2KW multifuncțională cu
perietoare John Gardener**



**Instrucțiuni de
utilizare**
Traducerea instrucțiunilor
originale

Date tehnice:

Capacitate motor: 52 cm²

Puterea motorului: 2,2 KW 3

CP

Tipul motorului: în doi timpi, răcit cu aer

Capacitatea rezervorului de combustibil: 850 ml

Raport de amestecare a

combustibilului: 1:25

Lățimea de lucru: 25,5 / 41

cm

General

- Zona de lucru trebuie să fie curată și lipsită de obiecte care ar putea deteriora unitatea de tăiere sau ar putea fi aruncate și răni operatorul și persoanele prezente.
- Tunderea ar trebui să se efectueze în lumină naturală sau artificială, cu condiția să se mențină o bună vizibilitate.
- Este interzisă tunderea ierbii umede și este interzisă și tunderea pe timp de ploaie sau zăpadă și alte precipitații.
- Nu puneți în funcțiune motocoasa în prezența unor persoane neautorizate. Pentru că persoana care conduce motocoasa este responsabilă pentru accidente și pericolele cauzate de coborârea motocoasei.
- Persoana care manevrează motocoasa trebuie să poarte întotdeauna echipament de protecție personală (apărători de urechi), aparate auditive și ochelari de protecție), purtați pantofi rezistenți și pantaloni lungi.
- Este interzisă utilizarea mașinii în pantofi cu călcâiul sau vârful expus sau în sandale.
- Combustibilul trebuie depozitat în recipiente destinate acestui scop, dar nu mai mult de o lună.
- Realimentarea trebuie să se facă în aer curat înainte de a porni motorul, Nu realimentați în timp ce motorul este cald și niciodată în timp ce motorul este în funcțiune.
- Fumatul este interzis în timpul realimentării și este necesară și realimentarea cu combustibil la o distanță de siguranță față de orice sursă de flacără deschisă.
- Ștergeți cu grijă orice scurgere de combustibil care s-a format în timpul alimentării.
- Combustibilul poate fi transportat numai în flacoane sigilate concepute în acest scop.
- În cazul în care amortizorul este deteriorat, înlocuiți-l imediat.
- Înainte de a începe lucrul, verificați întotdeauna vizual starea conexiunilor cu șuruburi, starea generală a mașinii, starea unității de tăiere și rezistența fixării lamei.
- Înlocuiți imediat lamelele uzate sau deteriorate cu unele noi.
- În niciun caz nu trebuie să deschideți rezervorul de combustibil în timp ce motorul este în funcțiune sau încă cald.
- În nici un caz nu faceți să funcționeze motorul în încăperi închise unde există riscul acumulării de gaze toxice.
- Tunsul pantei trebuie să se facă întotdeauna în lungul pantei, nu în sus și în jos.
- O atenție deosebită trebuie acordată în timpul întoarcerii, posibilitatea pierderii de stabilitate.
- Este interzisă cosirea pantelor prea înclinate (panta maximă de 15 grade).
- Ar trebui să acordați o atenție deosebită atunci când dați înapoi.
- Întotdeauna este necesar să opriți motorul și să așteptați până când cuțitul se oprește înainte de a putea transporta mașina.
- Este interzisă utilizarea mașinii de periat cu capace deteriorate sau plăcări deteriorate și fără dispozitive de siguranță instalate, de exemplu scuturi...

- Este interzisă corectarea setărilor motorului sau depășirea turației stabilite Motor.
- Este interzis să porniți motorul dacă cineva se află peste stratul de iarbă sau este persoanele neautorizate se află în apropierea instalației.

- Nu așezați mâinile sau picioarele în apropierea sau sub piesele rotative. Nu transportați și nu ridicați mașina în timp ce motorul este în funcțiune.
- Opriți întotdeauna motorul atunci când vă îndepărtați de mașină, chiar și pe o distanță scurtă, și numai pentru o perioadă de timp, la fel ca înainte de realimentare. Dacă utilajul este echipat cu o supapă de închidere a combustibilului, închideți-o înainte de a lăsa utilajul în depozit după terminarea lucrului.

Utilizați

- Mașina este omologată pentru a fi utilizată exclusiv ca mașină de tăiat iarba în conformitate cu descrierea și instrucțiunile de siguranță conținute în acest manual.
- Orice utilizare neconformă cu descrierea din acest manual este considerată necorespunzătoare, iar producătorul nu este răspunzător pentru orice daune sau vătămări rezultate în urma unei astfel de utilizări.
- Utilizarea corectă a mașinii include, de asemenea, respectarea condițiilor stabilite de producător pentru lucru, întreținere, depozitare și reparații.
- Echipamentul poate fi utilizat, reparat și întreținut numai de către centre de service autorizate. Trebuie respectate toate regulile de utilizare în condiții de siguranță, prevenirea accidentelor și evitarea pericolelor.
- Orice modificări aduse de către utilizator la proiectarea echipamentului exonerează producătorul de răspunderea pentru daune sau vătămări.
- În cazul unui accident, opriți imediat mașina și contactați cel mai apropiat serviciu de urgență.
- În caz de defecțiune a echipamentului, este necesar să se oprească imediat pentru a opri mașina și contactați un centru de service autorizat pentru a remedia defecțiunea.

Reguli de siguranță

- Verificați funcționalitatea mașinii înainte de a începe orice lucrare.
- Respectați întotdeauna regulile de siguranță și de utilizare cuprinse în acest Instrucțiuni.
- Citiți cu atenție instrucțiunile.
- Asigurați-vă că sunteți familiarizat cu comenzile și funcționarea mașinii.
- Echipamentul nu trebuie utilizat fără a citi instrucțiunile de utilizare.
- Păstrați manualul într-un loc care să permită utilizarea frecventă și să îl protejeze împotriva deteriorării, pierderii sau contaminării, deoarece informațiile conținute în acesta sunt foarte importantă și va fi utilă pe toată durata de utilizare a mașinii.
- Este necesar să vă familiarizați în prealabil cu funcționarea comenzilor și a tuturor echipamentelor.
- Copiii nu au voie să opereze echipamentul.
- Persoanele neautorizate, în special copiii și animalele de companie, nu trebuie

să se afle în apropierea mașinii în funcțiune.

- Îmbrăcămintea recomandată pentru operator: ochelari de protecție și protecție pentru urechi, încălțăminte rezistentă, trebuie evitate hainele largi și aerisite.
- Înainte de a lăsa mașina nesupravegheată, asigurați-o pentru a nu aluneca pe ea însăși și împotriva utilizării de către persoane neautorizate.
- Realimentați numai în aer liber, departe de toate încăperile, înainte de a porni motorul, iar orice vărsare de combustibil trebuie să fie ștearsă bine.
- Nu umpleți rezervorul de combustibil atunci când motorul este în funcțiune sau cald.
- Asigurați-vă că capacul rezervorului de combustibil este în stare bună și că este întotdeauna înșurubat bine.
- Flăcările deschise sau scânteile sunt foarte periculoase în timpul oricăror activități legate de combustibil.
- Înainte de a începe orice lucrare de întreținere, curățare, inspecție sau reparație a mașinii, asigurați-vă că toate piesele mobile ale mașinii sunt oprite și sunt în repaus.
- Deconectați cablul bujiei de aprindere și asigurați-l împotriva contactului accidental cu electrodul bujiei pentru a preveni pornirea accidentală a motorului.
- Maneta de gaz trebuie să fie în poziția de oprire. Nu lăsați niciodată mașina cu motorul în funcțiune.
- Mâinile și picioarele nu trebuie să fie plasate sub capacul unității de tăiere sau în apropierea pieselor în mișcare.
- Eliberați zona care urmează să fie cosită de orice obiect care ar putea fi aruncat de mașină și care ar putea provoca daune mașinii sau bunurilor.
- Tăiați iarba numai în condiții de vizibilitate bună.
- Utilizați accesoriile și piese de schimb autorizate de producător.
- La transport, asigurați mașina înainte de pornire și scoateți cablul de aprindere de la bujie.

Persoana care operează echipamentul

- Acesta este responsabil și trebuie să depună toate eforturile pentru a asigura o utilizare sigură echipamentul în conformitate cu instrucțiunile din acest manual.
- Nu lăsați aparatul să fie accesat de persoane neautorizate sau de persoane care nu au fost instruite în ceea ce privește funcționarea acestuia.
- Trebuie să se acorde atenția cuvenită siguranței personale atunci când se utilizează echipamentul.
în apropierea dispozitivului de rulare a butoiului:
- Bătrâni, copii, animale de companie, animale și bunuri.
- În acest ghid pot apărea unele sau toate următoarele echipamente de protecție personală, semne de avertizare și simboluri - urmați instrucțiunile și avertismentele. Nerespectarea acestora poate provoca vătămări.

Echipament individual de protecție pentru sănătate și siguranță



Purtați mănuși de protecție, purtați îmbrăcăminte de protecție, purtați antifoane pentru urechi, purtați încălțăminte de protecție.



Purtați o mască cu filtru, folosiți o mască de protecție, folosiți o mască de praf, folosiți ochelari de protecție

Pericolul de otrăvire cu monoxid de carbon

- Monoxidul de carbon este incolor și inodor, inhalarea acestui gaz poate provoca moartea, precum și probleme cronice grave de sănătate, cum ar fi leziuni cerebrale.
- Simptomele intoxicației cu monoxid de carbon pot prezenta următoarele simptome:
- Dureri de cap, amețeli, greață, dificultăți de respirație, colaps sau pierderea cunoștinței.
- Simptomele intoxicației cu monoxid de carbon sunt similare cu cele ale gripei, intoxicației alimentare, infecțiilor virale sau pur și simplu oboselii. Din acest motiv, oamenii confundă adesea simptomele care sunt foarte periculoase.
- Pentru a evita otrăvirea cu monoxid de carbon, NU utilizați un aparat care arde cu benzină/ulei în încăperi precum casa sau garajul, chiar dacă ușile și ferestrele sunt deschise.
- Dacă bănuți că dumneavoastră sau cineva din jurul dumneavoastră prezintă simptome de intoxicație cu monoxid de carbon, trebuie să;
- Sunați imediat un medic sau mergeți la spital - raportați suspiciunea de intoxicație cu monoxid de carbon.
- Echipamentele pe benzină sau motorină trebuie utilizate numai în aer liber, într-o zonă bine ventilată.

Reguli generale pentru manipularea combustibilului

- Toți combustibilii sunt inflamabili, iar vaporii pot fi explozibili.
- Țineți-l departe de surse de aprindere, cum ar fi încălzitoare, lămpi, scânteii de la șlefuire sau sudură.
- Lucrările care implică temperaturi ridicate sunt foarte periculoase și nu trebuie efectuate în apropierea echipamentelor sau a recipientelor de combustibil.

- Păstrați întotdeauna zona de lucru ordonată și curată.
- Curățați imediat orice deversare folosind metode adecvate, de exemplu, absorbante granulare speciale și depozitați-le în containere speciale.
- Eliminați deșeurile de combustibil în conformitate cu legislația în vigoare.

Siguranța la manipularea combustibilului

- Întotdeauna alimentați și goliți rezervorul într-o zonă bine ventilată.
- Purtați întotdeauna îmbrăcăminte adecvată și corespunzătoare, în conformitate cu normele de sănătate și siguranță, protecție pentru mâini (mănuși) și îmbrăcăminte de protecție.
- Echipamentul de protecție respiratorie trebuie utilizat în zonele slab ventilate.
- Pentru a goli rezervorul de combustibil, utilizați o pompă de aspirare specială.
- Depozitați întotdeauna combustibilul în recipientele special concepute în acest scop.

Siguranța utilizării dispozitivului

- Utilizatorul trebuie să verifice în mod constant starea mâinilor. În special în ceea ce privește simptomele de degete care se estompează (un simptom al sindromului de vibrații) sau de degete amorțite (un simptom al sindromului de tunel carpian). Pentru a evita simptomele - familiarizați-vă cu secțiunea "Prevenirea bolii de vibrații" și "Riscul de albire a degetelor și modalități de evitare a acestuia".
- Dacă observați simptome alarmante, adresați-vă imediat medicului dumneavoastră.
- Nu modificați dispozitivul în niciun fel.
- Utilizați mașina numai pentru lucrările pentru care a fost proiectată.
- Nu folosiți echipamentul desculț sau în sandale. Purtați echipamentul de protecție individual recomandat.

Prevenirea bolii de vibrații

Modalitățile eficiente de evitare a sindromului de vibrații sunt în primul rând:

- Mănuși anti-vibrații
- Mănuși cu fibre de argint
- Nu depășiți o sarcină de 5 m/s²
- Pauze regulate de vibrații

Ignorarea pericolului este cea mai frecventă cauză a durerilor la nivelul degetelor, a modificărilor corporale, cum ar fi decolorarea degetelor sau boli de piele pe vârful degetelor, precum și a altor efecte dureroase ale bolii de vibrații (nu fără motiv, boala de vibrații este baza pentru acordarea unei pensii). Angajatorul are obligația de a evalua riscul de expunere la vibrații, adică de a determina sarcina zilnică de vibrații la care este expus lucrătorul. Cu cât sarcina de vibrații este mai mare, cu atât se determină măsurile care trebuie luate pentru a reduce riscul, pe lângă o rotație diferită la locul de muncă sau utilizarea unor instrumente mai bune.

Riscul de decolorare a degetelor și modalități de a-l evita

Furnicăturile sau amorțeala degetelor este unul dintre primele semne ale efectelor dăunătoare ale vibrațiilor. În timp, crește riscul de a dezvolta o afecțiune numită "paloare a degetelor", care se manifestă prin amorțeala degetelor albe și reci la temperaturi scăzute. Inițial, această afecțiune apare la unul sau două degete, dar dacă mâinile sunt expuse în mod constant la vibrații, ea se poate răspândi la alte degete și la cealaltă mână.

Opriiți lucrul dacă observați semne de "decolorare a degetelor" pe dumneavoastră. Lipsa de sensibilitate a degetelor crește riscul de accidente la locul de muncă. De asemenea, îngreunează efectuarea de lucrări care necesită mișcări precise. Alte consecințe pot fi paralizia persistentă a degetelor și capacitatea redusă de a prinde orice, dureri la nivelul umerilor și articulațiilor și un risc crescut de boli degenerative. Riscul de vătămare indusă de vibrații depinde de nivelul de vibrații la care este expus lucrătorul în timpul unei zile de lucru de 8 ore. Se consideră că această boală poate fi evitată dacă sarcina de vibrații nu depășește 2,5 m/s². O sarcină de vibrații de 2,5 m/s² corespunde unei expuneri continue la vibrații la un nivel de:

- 2,5 m/s² timp de 8 ore
- 3,5 m/s² timp de 4 ore
- 5 m/s² timp de 2 ore
- 7 m/s² pentru 1 oră
- 10 m/s² timp de 0,5 ore

Sarcinile zilnice de vibrații nu trebuie să fie mai mari de 5 m/s² și această valoare nu trebuie depășită în niciun caz. Valoarea expunerii zilnice totale indică momentul în care angajatorul trebuie să reducă și este stabilită la 2,5 m/s². La niveluri de vibrații cuprinse între 2,5 și 5 m/s², munca poate continua. Cu toate acestea, trebuie să investigați cauza nivelului ridicat de vibrații și să încercați să îl limitați cât mai mult posibil. Acest lucru poate fi realizat prin amenajarea corespunzătoare a locului de muncă și prin utilizarea mijloacelor tehnice adecvate. Lucrările trebuie planificate și efectuate astfel încât nimeni să nu fie expus la vibrații dăunătoare.

Folosiți echipament tehnic adecvat și limitați durata de expunere a acestora. Pentru a reduce sarcina, puteți face următoarele:

Folosiți metode cu niveluri de vibrații mai scăzute, de exemplu, tăierea cu diamant sau cu jet de apă. Planificați-vă activitatea pentru a limita cât mai mult posibil vibrațiile. Dacă este posibil, utilizați, de exemplu, unelte/mașini cu telecomandă în locul celor manuale. Efectuați în mod regulat întreținerea utilajelor. Atunci când cumpărați utilaje sau unelte noi, luați în considerare nivelul de emisie de vibrații. Mașina de periat vibrează în timpul funcționării, iar vibrațiile pot cauza o oboseală tot mai mare pentru operator. Prin urmare, ar trebui să faceți pauze regulate, iar timpul total de lucru pe parcursul unei zile de lucru de opt ore ar trebui să nu trebuie să depășească trei ore. Mașina de tuns iarba este echipată cu un sistem de reducere a vibrațiilor.

Se recomandă o pauză de câteva minute după fiecare oră de muncă. Pentru a reduce la minimum zgomotul și vibrațiile, ar trebui:

- Folosiți numai echipamente care nu sunt deteriorate.
- Curățați echipamentul în mod regulat.
- Personalizați-vă propriul mod de lucru cu dispozitivul.
- Nu supraîncărcați echipamentul.
- Dacă este necesar, verificați echipamentul.
- Nu porniți aparatul atunci când nu este utilizat.
- Purtați mănuși de protecție.

Durata de utilizare a echipamentelor care emit zgomot poate fi limitată de reglementările naționale sau locale.

Reguli de siguranță la lucrul cu cuțite de tăiere

- Înainte de a utiliza o motocoasă pe benzină, citiți cu atenție toate regulile de siguranță.
- Comanda trebuie să se afle întotdeauna între operator și unitatea de tăiere.
- Atunci când lama de tăiere intră în contact cu un obiect dur, se poate produce un așa-numit recul, care aruncă mașina de tuns într-o parte. Reculul poate fi atât de brusc și neașteptat încât echipamentul, împreună cu operatorul, poate fi împins în orice direcție, iar operatorul poate pierde controlul echipamentului. Reculul se va produce brusc dacă roata de tăiere este prinsă sau e blocat undeva.
- Acest lucru se întâmplă cel mai adesea în locuri cu un câmp vizual limitat. Ar trebui să evitați astfel de situații.
- Nu încercați să atingeți sau să opriți unitatea de tăiere în timp ce aceasta funcționează.

- Lama de tăiere poate cauza răniri operatorului, deoarece continuă să se rotească pentru o perioadă scurtă de timp după ce motorul este oprit sau accelerația este eliberată. Păstrați controlul deplin al mașinii până când lama se oprește complet.
- Nu lăsați motorul să funcționeze la turație mare fără sarcină. Dacă se lovește un obiect dur sau dacă un obiect se încurcă în jurul unității de tăiere, opriți imediat motorul și inspectați pagubele. Toate daunele trebuie reparate înainte de a începe din nou lucrul. Nu folosiți mașina chiar dacă lama este îndoită, ruptă sau tocată. Toate discurile îndoită, deformate, crăpate și rupte trebuie înlocuite cu altele noi.
- De asemenea, este interzisă ascuțirea lamei. Ascuțirea poate cauza crăparea muchiei ascuțite în timpul funcționării. În acest lucru poate provoca răni grave. Lamele tocite trebuie înlocuite.
- Dacă observați vibrații excesive, acestea pot fi primul semn al unei defecțiuni. Înainte de a reîncepe lucrul, inspectați cu atenție echipamentul pentru a verifica dacă șuruburile, piulițele sau alte deteriorări sunt bine fixate. Reparați sau înlocuiți orice componente defecte.

Reguli de siguranță la pornirea motorului

- Țineți animalele de companie și persoanele neautorizate departe de zona de lucru, la o distanță minimă de 15 m. Dacă se apropie cineva, opriți imediat lucrul.
- Încărcătorul este echipat cu un mecanism de ambreiaj centrifugal, ceea ce înseamnă că elementul de tăiere începe să se rotească în momentul în care motorul este pornit (setați comutatorul de aspirație în poziția de pornire).
- Când porniți motorul, așezați mașina pe o suprafață plană și curată și țineți-o ferm, astfel încât elementul de tăiere sau întrerupătorul de admisie să nu atingă nimic atunci când porniți motorul.

AVERTISMENT! DACĂ MAȘINA DE TUNS A FOST FOLOSITĂ ÎNTR-O ANUMITĂ ZI, LA PORNIREA COMUTATORULUI DE ASPIRAȚIE SETAT LA CEA MAI MICĂ VITEZĂ (POZIȚIA PORNIT)! DACĂ MAȘINA DE PERIAT NU A FOST FOLOSITĂ ÎNTR-O ANUMITĂ ZI, SETAȚI COMUTATORUL DE ASPIRARE LA CEA MAI MARE VITEZĂ (POZIȚIA OPRIT) LA PORNIRE!

- După pornirea motorului, verificați dacă elementele de tăiere se opresc din rotație atunci când comutatorul de aspirare este setat în poziția de funcționare. Dacă elementele de tăiere nu se opresc din rotație, contactați service-ul.

Reguli de siguranță după finalizarea lucrărilor

- Curățați elementele de tăiere și apoi lubrifiați-le cu ulei pentru a preveni coroziunea.
- Pentru a proteja elementele de tăiere împotriva deteriorării sau utilizării accidentale, echipamentul trebuie depozitat într-un loc inaccesibil persoanelor neautorizate.
- Este interzisă depozitarea echipamentelor cu combustibil în rezervor într-o încăpere în care vaporii ar putea ajunge la o sursă de flacără deschisă sau de scântei.
- Așteptați ca motorul să se răcească înainte de depozitare și transport. Unitatea trebuie să fie asigurată împotriva mișcărilor în timpul transportului.
- Depozitați echipamentul într-un loc uscat și închis sau încercați să îl atârnați la o înălțime suficientă pentru a proteja elementele de tăiere împotriva deteriorării sau utilizării accidentale.
- Depozitați echipamentul într-un loc inaccesibil pentru copii.
- Nu turnați sau pulverizați apă sau alte lichide pe dispozitiv. Păstrați mânerul de comandă curate.
- Acestea trebuie să fie curățate după fiecare utilizare.
- Citiți frecvent acest manual și instruiți alți utilizatori pe baza lui. Informațiile conținute în acest manual ar trebui să vă îmbunătățească cunoștințele tehnice generale.
- Dacă împrumutați echipamentul cuiva, împrumutați-i și acest manual de instrucțiuni.

Câteva sfaturi practice pentru cositul ierbii

- Iarba trebuie să fie uscată. Dacă iarba este umedă, cositul va fi dificil din cauza faptului că iarba este umedă și se va lipi, ceea ce va împiedica lama să lucreze uniform.
- Iarba nu trebuie să fie prea înaltă. Înălțimea maximă a ierbii pentru o cosire eficientă și eficace este de aproximativ 10 cm. Reglați setarea înălțimii astfel încât să fie tăiată doar o treime din înălțimea ierbii.
- Atenție! Lungimea de tăiere (iarba cosită) nu trebuie să depășească 5 cm.
- Iarba mai lungă nu va fi aruncată la gunoi.
- Dacă înălțimea ierbii este mai mare de 10 cm, tăiați-o de două ori. Reglați setarea înălțimii cât mai sus posibil la prima tundere. La a doua cosire, înălțimea trebuie redusă la înălțimea dorită.
- Lama de tăiere trebuie să fie ascuțită. O lamă neascuțită face ca capetele frunzelor de iarbă să se rupă și, ca urmare, să se îngălbenească.
- De asemenea, este necesar să curățați partea interioară, din spate, a carcasei cositoare (a se vedea capitolul Curățare). Excesul de iarbă și alte resturi pot face ca mașina de tuns iarba să nu tundă corespunzător.
- Pentru a îmbunătăți calitatea cositului, procedați după cum urmează:
- Reglați înălțimea de tăiere dorită pe poziția cea mai înaltă.

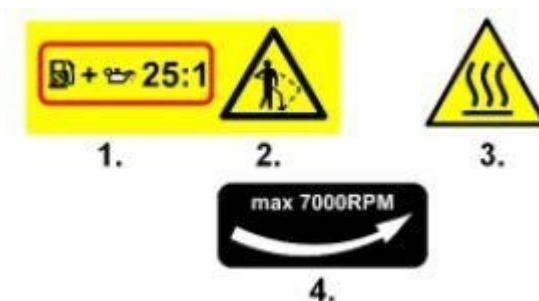
- Botezați cât mai des posibil, cel puțin în fiecare săptămână.
- Tundeți cu viteză mică.
- Atunci când se efectuează cosiri repetate, este necesar să se cosească o lățime mai mică decât lățimea mașinii de tuns iarba.
- Dezosați marginile gazonului de două ori.

Simboluri de avertizare

1. Citiți instrucțiunile de utilizare înainte de utilizare
2. Purtați întotdeauna ochelari de protecție
3. Cuțit rotativ - nu introduceți mâinile
4. Lucrați astfel încât celelalte persoane să se afle la o distanță de cel puțin 15 m.
5. Etichetă cu informații privind emisiile de zgomot
6. Purtați întotdeauna mănuși de protecție



1. Raportul de amestec între benzina fără plumb 95 și ulei pentru motoarele în doi timpi.
2. Atenție! Risc de recul.
3. Atenție! Pericol de arsuri.
4. Viteza maximă a roții de tăiere.



1. Pentru ca motocositoarea să funcționeze eficient și pentru o perioadă lungă de timp, este necesar să se efectueze lucrări de întreținere și să se verifice echipamentul din când în când.
2. Asigurați-vă întotdeauna că deconectați cablul de alimentare și opriți motorul înainte de a efectua lucrări de întreținere.

AVERTISMENT! PIEȚELE METALICE ALE ECHIPAMENTULUI SE ÎNCING ȘI RĂMÂN ÎNCĂLZITE și după oprirea motorului.
pentru ceva timp încă.

3. Dacă trebuie înlocuită sau reparată orice piesă care nu este descrisă în manual, contactați departamentul de service.

4. Nu modificați niciodată designul mașinii! Efectuarea oricăror modificări poate cauza deteriorarea mașinii sau poate pune în pericol sănătatea și viața operatorului.

Depozitarea combustibilului

1. Nu depozitați niciodată combustibilul și nu reumpleți niciodată rezervorul în locuri în care se află o sobă, un șemineu sau alte dispozitive care pot provoca aprinderea combustibilului.

2. Nu fumați țigări în timp ce lucrați cu aparatul!

3. Opriți întotdeauna motorul și așteptați să se răcească înainte de a alimenta cu combustibil.

4. Înainte de a umple din nou rezervorul de combustibil, verificați dacă nu există surse de foc deschis în apropierea motocoasei.

5. După umplerea rezervorului, închideți orificiul de umplere și mutați mașina într-un loc sigur, la cel puțin 3 m de punctul de umplere.

Transport

1. Atunci când transportați motocoasa, este necesar să montați un capac de protecție pe elementul de tăiere. După montarea capacului, ridicați motocoasa și transportați-o, acordând o atenție deosebită la lamă.

2. Înainte de a transporta motocoasa cu mașina, scoateți tot combustibilul din rezervor.

Pachetul conține următoarele părți:

(1) Dispozitiv de tăiere a încărcăturii

(5) Fixarea capacului

(6) Capac

(9) Cap

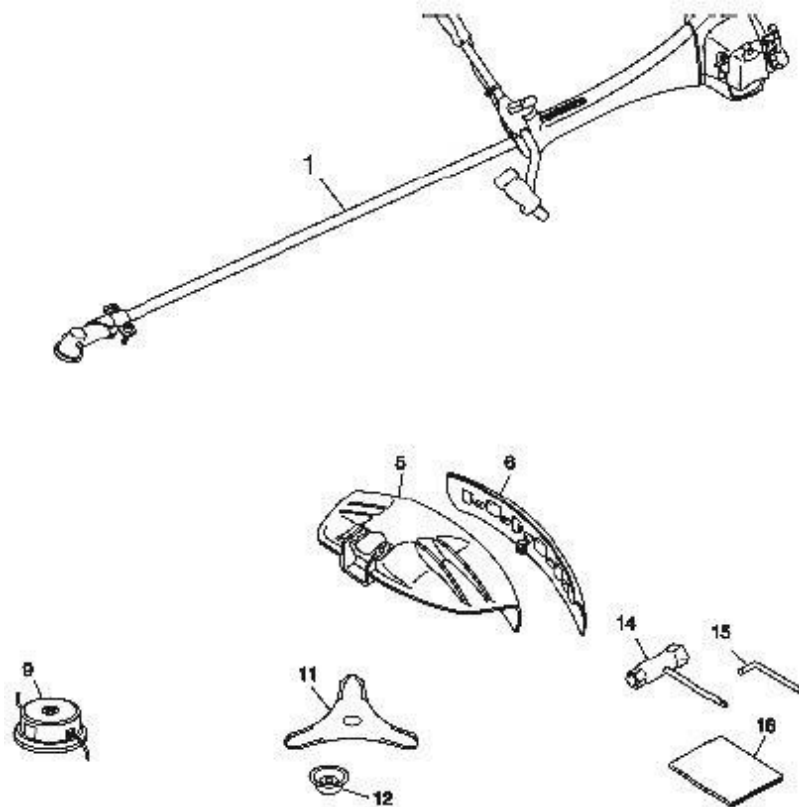
(11) Element de tăiere

(12) Șaibă cu piuliță

(14) Cheie cu soclu

(15) Imbus

(16) Instrucțiuni de utilizare

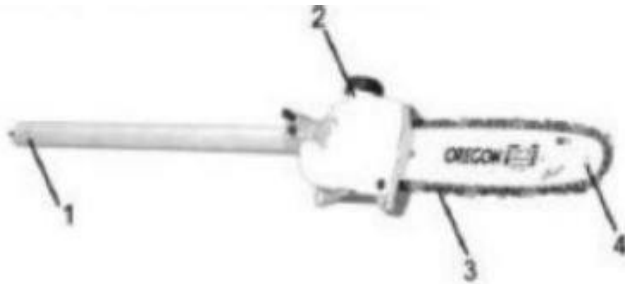


Tunsori de gard viu



1. șurub de blocare
2. Pârghie pentru reglarea foarfecelor
3. Blocarea pârghiei de reglare
4. Foarfece

A văzut



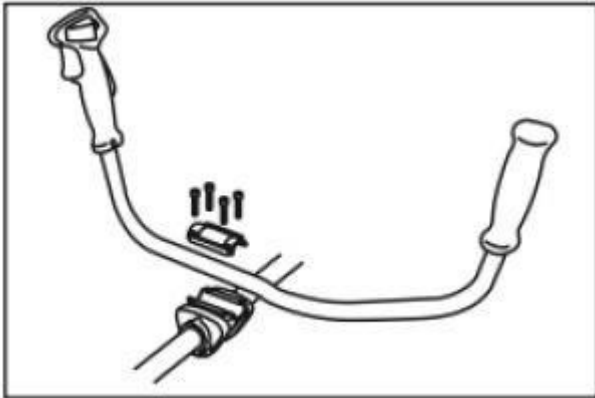
1. Șurub de blocare
2. Lubrifiere automată
3. Lanț
4. Barul

Cuțitul de marfă



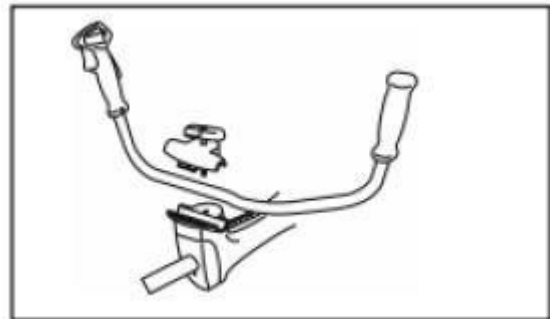
1. Șurub de blocare
2. Capacul lamei/capului
3. Lamă/cap

Montarea mânerului

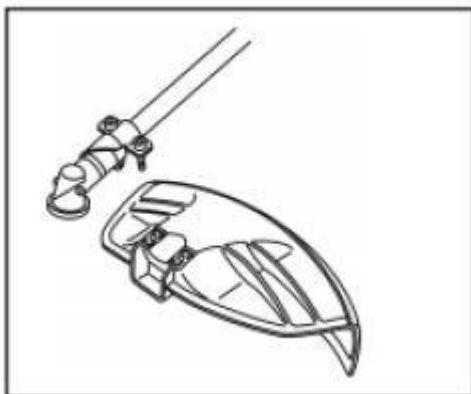


1. Slăbiți cele 4 șuruburi de pe suport și atașați mânerul. Apoi strângeți din nou șuruburile.

2. Deșurubați suportul pivotant, deschideți suportul și se montează mânerul. Înșurubați suportul la loc.

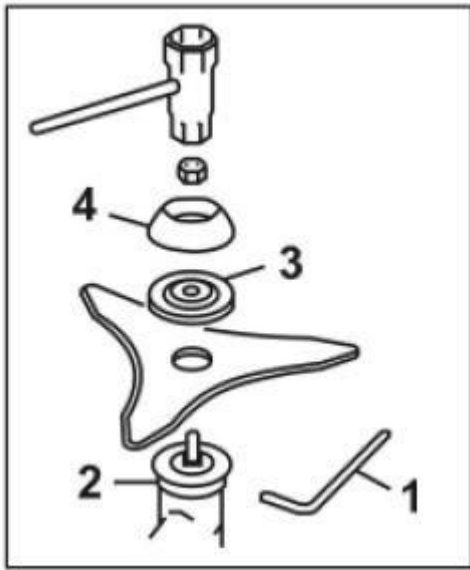


Montarea capacului



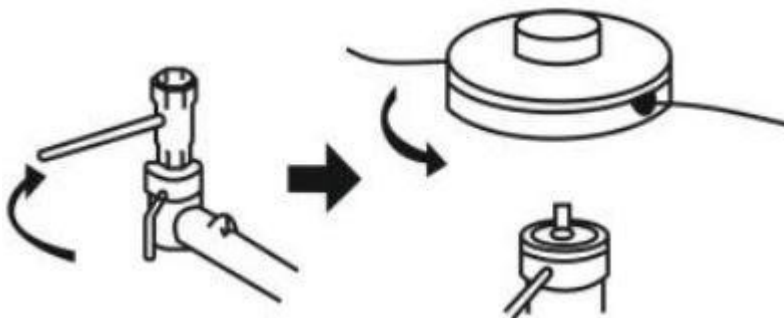
Instalați capacul cu ajutorul șuruburilor atașate la suport.

Asamblarea elementelor de tăiere



Instalați o șaibă de blocare pe arborele situat în cutia de viteze unghiulară. Introduceți știftul (inclus) în orificiul situat în cutia de viteze și în șaiba de blocare și fixați-l pad. După fixarea șaibei, instalați discul de tăiere, piulița de presiune și șaiba de blocare. Strângeți totul cu piulița (filet stânga).

Montarea capului



1. Fixați arborele de transmisie prin introducerea știftului care vine împreună cu peria, înainte de montarea șaibei de blocare.

2. Scoateți capul, atașați capul la arborele de transmisie și se înșurubează bine.

Reglarea lungimii firului de tăiere

- Încărcătorul este echipat cu un cap semiautomat cu un fir de tăiere din nailon, care permite operatorului să tragă (deruleze) firul fără a opri motorul. Dacă șnurul este prea scurt, bateți ușor capul de șnur pe sol și mențineți motorul la turație maximă. Fiecare lovitură pe sol va face ca șnurul să se extindă cu aproximativ 25-35 mm. Loviți capul coardei de solul dur. Evitați să loviți iarba înaltă și tare, deoarece motorul s-ar putea bloca din cauza supraîncălzirii.

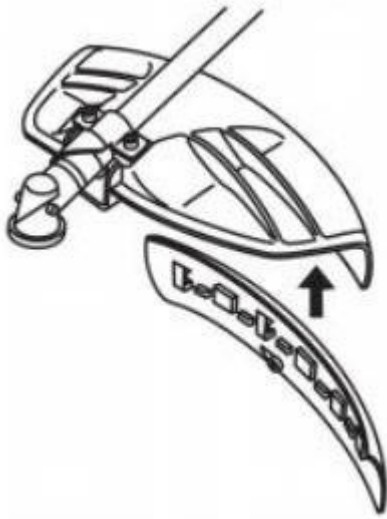
- Sfoara va fi tăiată la lungimea corectă cu ajutorul unui cuțit montat pe capac. Asigurați-vă că tăișul este ascuțit, deoarece coarda netăiată poate deteriora capacul.

- Rețineți că lungimea coardelor din dreapta și din stânga trebuie să fie aceeași. Dacă lucrați cu un cap de coarde, asigurați-vă că montați capacul original împotriva deșeurilor tăiate.

- Dacă lungimea coardelor din dreapta și din stânga este diferită, echilibrul și balansul capului de coarde sunt perturbate. Acest lucru duce la creșterea vibrațiilor echipamentului și la deteriorarea acestuia.

- Dacă simțiți o creștere a vibrațiilor tubului arborelui de transmisie, a cutiei de viteze unghiulare, a capului în timpul lucrului, opriți imediat motorul, verificați cauza creșterii vibrațiilor și eliminați-o.

Montarea capacului și a pieptenelui



1. Înainte de a lucra cu capul trimmerului, asigurați-vă că este montat capacul.

2. Înainte de a lucra cu roata de tăiere, asigurați-vă că sunt montate capacul și pieptenele.

Combustibil

Benzina este foarte inflamabilă. Nu fumați țigări în timp ce lucrați cu utilajul și nu lucrați în locuri în care ar putea apărea aprinderea (scântei, foc). Înainte de a schimba combustibilul, opriți motorul și asigurați-vă că acesta s-a răcit. Rezervorul trebuie să fie umplut în aer liber. Îndepărtați-vă la cel puțin 3 m de punctul de umplere înainte de a porni motocuștoarea.

Amestec de combustibil

recomandat Benzină 25

: 1 ulei

Utilizați numai benzină fără plumb în mașina de tăiat tufișuri. Asigurați-vă că benzina pe care o utilizați are o cifră octanică de cel puțin 89RON. Utilizarea benzinei cu o cifră octanică mai mică poate provoca supraîncălzirea motorului. Benzina fără plumb este recomandată pentru a reduce poluarea aerului, ceea ce este benefic pentru sănătatea utilizatorului și pentru mediu. Benzina de calitate inferioară poate provoca deteriorarea mașinii.

Cum se prepară amestecul

AVERTISMENT! Combustibilul trebuie să fie bine amestecat.

1. Măsurați cantitatea corectă de benzină și ulei (25:1).
2. Turnați o parte din benzină într-o canistră curată și desemnată.
3. Se toarnă uleiul în bidonul de benzină și se amestecă bine.
4. Se adaugă restul de benzină și se amestecă cel puțin un minut. Amestecarea corectă a uleiului este esențială pentru buna funcționare a mașinii.
5. Etichetați recipientul cu un avertisment corespunzător.

Realimentare cu combustibil

1. Deșurubați orificiul de umplere a combustibilului.
2. Umpleți combustibilul până la 80% din capacitatea rezervorului.
3. Înșurubați orificiul de umplere a combustibilului.

ANUNȚ:

1. Alimentarea cu combustibil trebuie să se facă în zone curate și ordonate.
2. Înainte de a porni mașina, trebuie să vă îndepărtați cel puțin 3 m de punctul de realimentare.
3. Înainte de a umple din nou rezervorul de combustibil, opriți motorul și asigurați-vă că amestecul este bine amestecat.

Pentru a prelungi durata de viață a motorului, evitați:

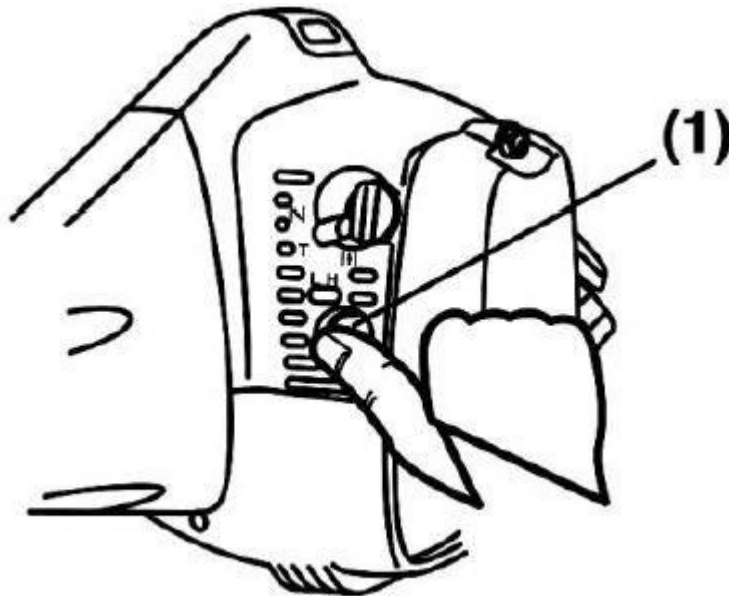
- UTILIZAREA AUTOGASOLINEI (FĂRĂ ULEI) - risc de deteriorare a părților interne ale mașinii.
- gazolină - provoacă deteriorarea pieselor din plastic ale motocositoarei și lubrifierea necorespunzătoare a motorului.
- ulei pentru motoare în patru timpi - provoacă murdărirea bujiei, blocarea orificiului de evacuare sau înfundarea inelelor de piston.
- Un amestec care nu a fost utilizat mai mult de o lună va cauza înfundarea carburatorului și deteriorarea motorului.
- După ce motocoasa nu a fost folosită pentru o perioadă lungă de timp, goliți amestecul și curățați rezervorul de combustibil. Apoi porniți motorul și curățați carburatorul de combustibil.
- În cazul eliminării, returnați recipientul utilizat la o locație autorizată.

Serviciul

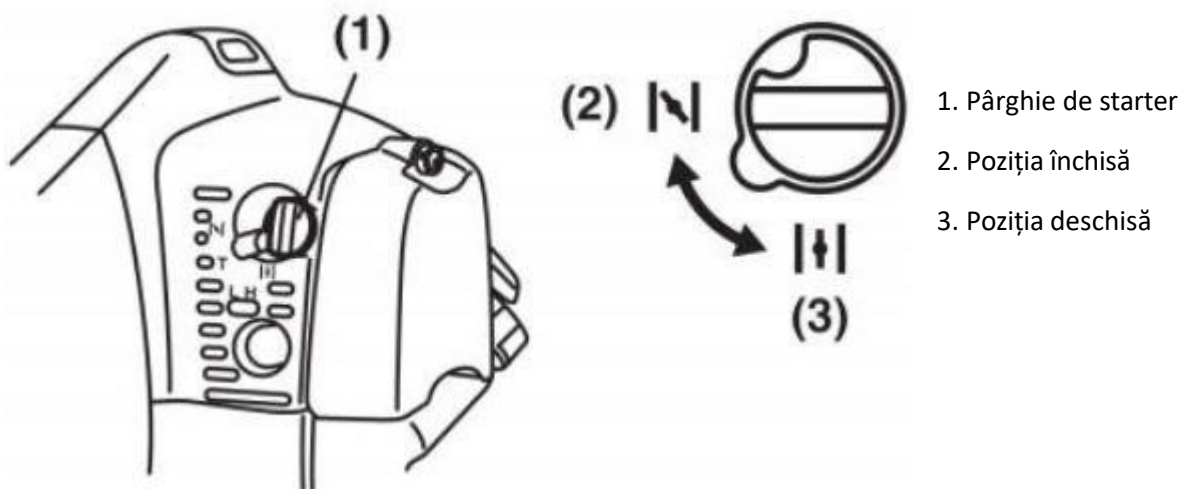
Pornirea motorului

Notă: Capul trimmerului începe să se rotească imediat ce motorul este pornit.

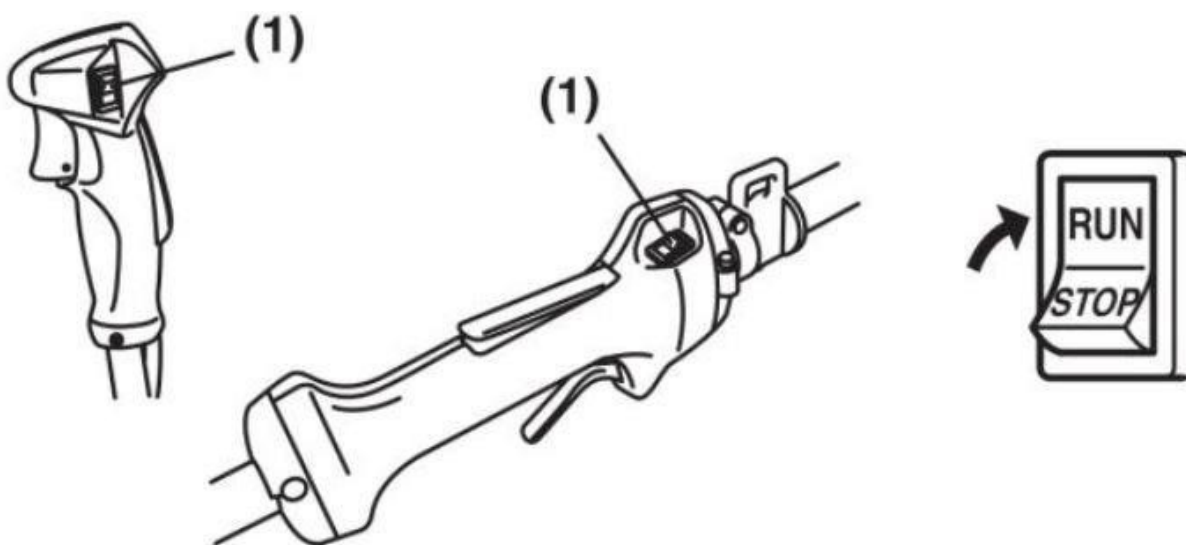
1. Se toarnă combustibil în rezervorul de combustibil și se înșurubează gaura.
2. Așezați motocoasa pe o suprafață plană și stabilă. Deoarece capul începe să se rotească imediat după pornirea motorului, acesta nu trebuie să atingă solul sau orice alt obiect.
3. Apăsăți butonul pompei de combustibil (1) de sub carburator de 5-6 ori pentru a umple cu combustibil sistemul de alimentare a motorului, combustibilul va fi vizibil în conducta de combustibil transparentă.



4. Deplasați maneta starterului în poziția închisă.

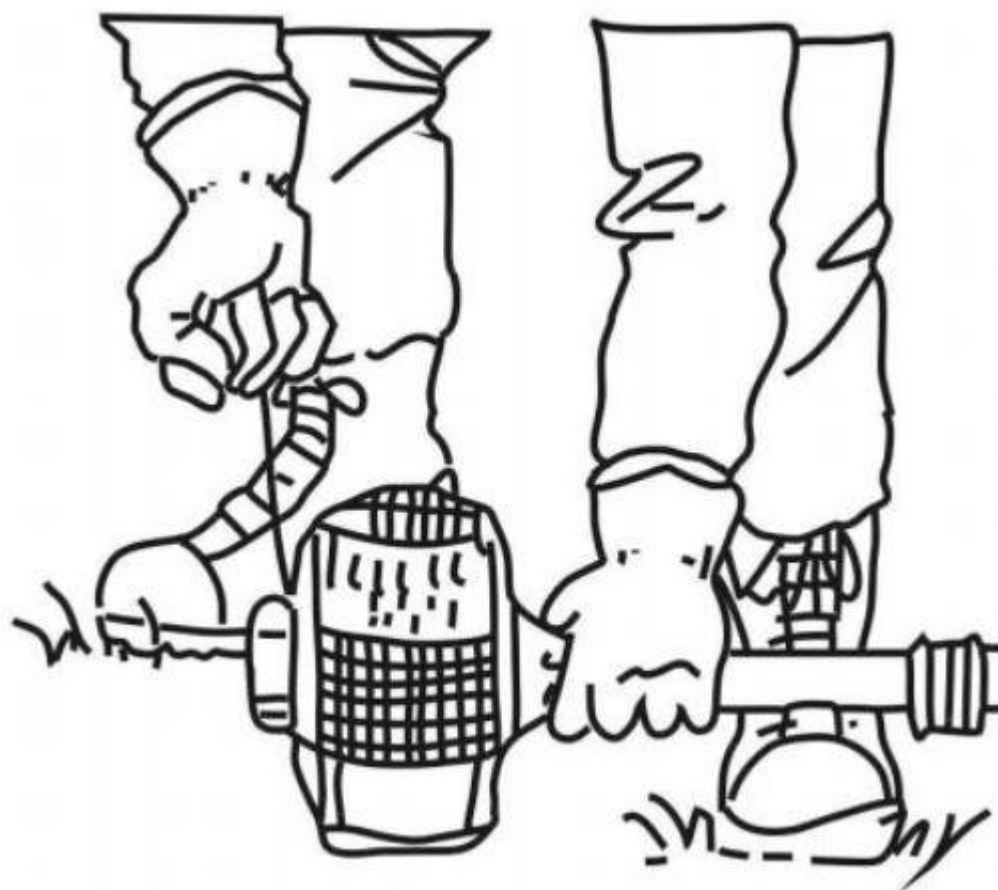


5. Poziționați comutatorul pe START (1). Așezați mașina de periat pe o suprafață stabilă și plană. Asigurați-vă că în apropierea capului de tăiere nu se află obiecte care îl pot bloca.

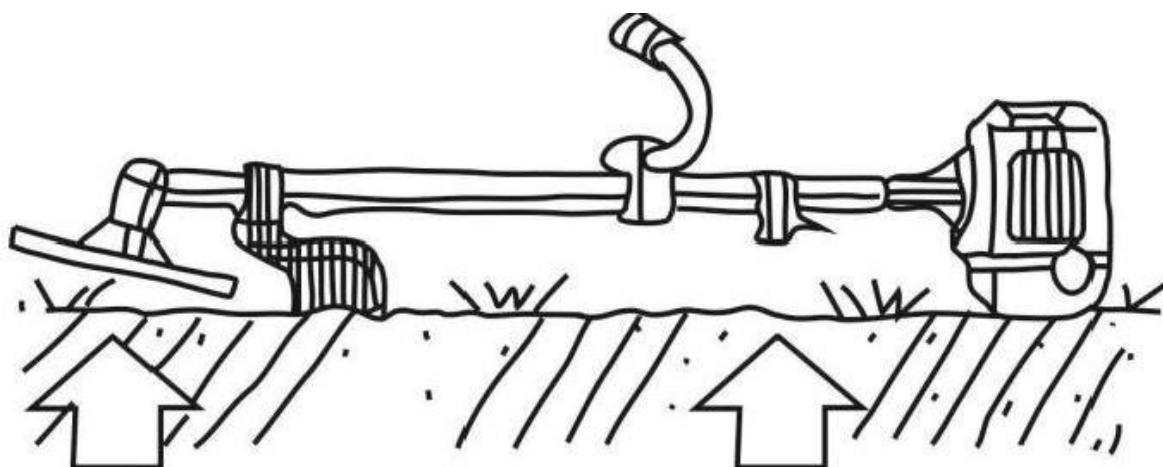


6. Țineți ferm mașina și trageți viguros de cablul de pornire până când motorul pornește.

Notă: Nu trageți cablul de demaror până la capăt pentru a evita deteriorarea mecanismului de revenire a cablului. Țineți ușor cablul întins în timp ce îl înfășurați înapoi.



Vă rugăm să rețineți: mecanismul este echipat cu un ambreiaj centrifugal, astfel încât elementul de tăiere începe să se rotească imediat ce motorul este pornit.



7. Mutați maneta de înecare în jos pentru a o opri și reporniți motorul.

8. Lăsați motorul în funcțiune câteva minute pentru a se încălzi.

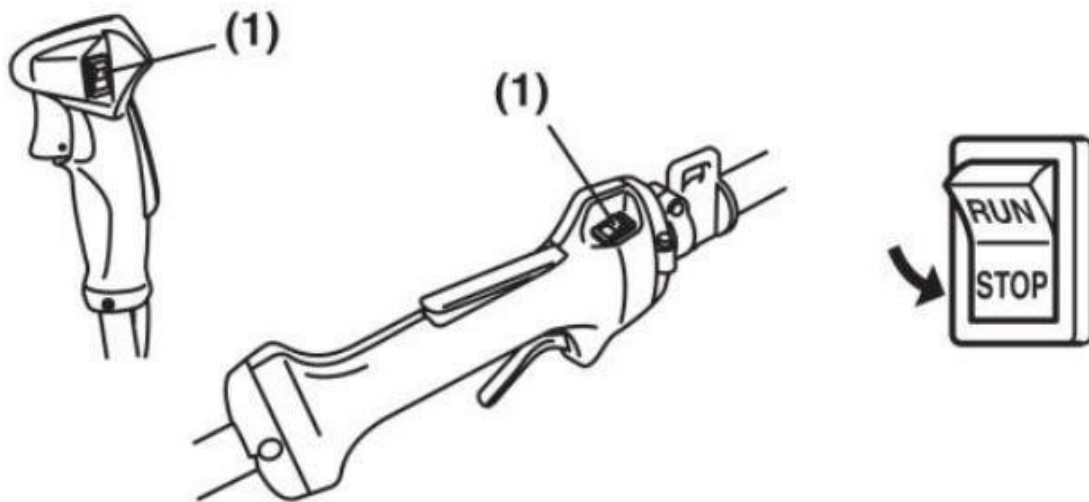
ANUNȚ:

1. Când reporniți motorul imediat după ce l-ați oprit, lăsați supapa de accelerație în poziția deschisă.

Oprirea motorului

1. Eliberați maneta de accelerație și porniți motorul timp de o jumătate de minut.

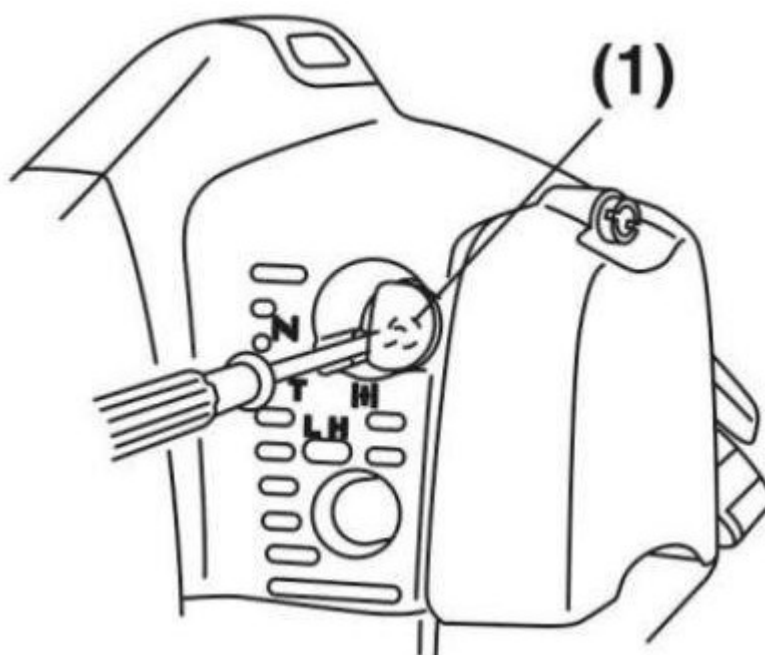
2. Treceți comutatorul în poziția STOP.



Setarea vitezei de ralanti

1. Dacă motorul se oprește prea des la ralanti, rotiți șurubul de reglare în sensul acelor de ceasornic.

2. Dacă capul se rotește atunci când maneta de accelerație este eliberată, rotiți șurubul în sens invers acelor de ceasornic.



Utilizarea elementelor de tăiere

Elementul de tăiere trebuie să fie adaptat la obiectele care urmează să fie tăiate.

PENTRU A EVITA RĂNIREA SAU DETERIORAREA MAȘINII ÎN TIMPUL ÎNLOCUIRII, DEZASAMBLĂRII SAU REASAMBLĂRII LAMEI, FOLOȘIȚI MĂNUȘI GROASE ȘI DURABILE ȘI UNELTE ADECVATE.



Dacă este posibil, trebuie evitate pietrele, chiar și cele mici, denivelările, chiar și ramurile mici de copac sau orice altceva care poate fi invizibil în iarbă. Dacă motocositoarea lovește accidental un obiect mai mare, dacă motocositoarea se blochează sau dacă plantele se înfășoară în jurul capului motocositoarei, eliberați mânerul de accelerație astfel încât elementul de tăiere să se oprească și opriți motorul prin apăsarea butonului STOP de pe mâner.

Apoi, așezați motocoasa pe sol și verificați dacă elementele de tăiere nu au fost deteriorate. Dacă sunt deteriorate, înlocuiți-le cu altele noi. Dacă numai tulpinile plantelor sunt înfășurate pe cap, îndepărtați-le în mănuși de protecție și curățați elementele de tăiere.

AVERTISMENT! PURTAȚI ÎNTOTDEAUNA MĂNUȘI ÎN TIMPUL TUTUROR LUCRĂRILOR DE ÎNTREȚINERE, REPARAȚI UNELTELE DE TĂIERE ȘI OPRIȚI MOTORUL CU AJUTORUL BUTONULUI DE OPRIRE DE PE MÂNER.

Funcționarea bujiei de aprindere și a cutiei de viteze

1. Bujia trebuie înlocuită (cu una identică sau echivalentă) la începutul fiecărui sezon sau după 40 de ore de utilizare.
2. Cutia de viteze trebuie lubrifiată după 25 de ore de utilizare a motocoasei pe benzină. Slăbiți șuruburile și șaibele și folosiți o unealtă adecvată pentru a introduce lubrifiantul în cutia de viteze. Folosiți un lubrifiant special, rezistent la temperaturi ridicate. Înșurubați șuruburile la loc cu fermitate.

Setări

1. Reglarea carburatorului

În timpul utilizării normale, după mai multe ore de funcționare sau din cauza unor diferențe mari de temperatură sau presiune, carburatorul poate necesita ușoare reglaje.

2. Setare de mare viteză

Dacă este necesară reglarea carburatorului, procedați după cum urmează:

- Înșurubați până la capăt șurubul de reglare a carburatorului în sensul acelor de ceasornic.
- Din această poziție, deșurubați-l cu o tură și jumătate.
- Porniți motorul și accelerați la maximum.
- Strângeți și deșurubați șurubul cu 1/8 de tură pe rând pentru a găsi punctul în care motorul are cel mai mare turație.
- Dacă găsiți punctul în care motorul are cea mai mare turație, deșurubați șurubul cu 1 tură pentru a mări cantitatea de amestec de combustibil.

3. Setarea vitezei de ralanti

- Folosiți șurubul cu aripi pentru a regla turația motorului.

- Veți avea nevoie de un tahometru pentru a face această ajustare. Dacă nu aveți acest instrument, contactați un profesionist sau un atelier.

Întreținere

După terminarea lucrului, motocoasa trebuie curățată temeinic de iarbă și de alte resturi care se pot afla pe unealta de tăiere și pe protecție. Apoi, motocoasa trebuie așezată în ambalajul său pentru a preveni rănirea utilizatorului și a altor persoane în timpul transportului. Dacă așezați motocoasa pe sol, aveți grijă să nu loviți sau să deteriorați rezervorul de combustibil. Nu permiteți ca motocoasa să cadă pe o suprafață dură, deoarece acest lucru ar putea deteriora echipamentul.

Dacă mașina de tuns iarba nu va fi folosită mai mult de o lună, procedați după cum urmează:

- Goliți rezervorul de combustibil.
- Protejați toate piesele metalice ale motorului împotriva coroziunii prin aplicarea unui strat subțire de lubrifiant.
- Deșurubați bujia, turnați câteva picături de ulei în cilindru, trageți cablul de pornire de 2-3 ori pentru a răspândi uniform uleiul. Înșurubați bujia la loc.
- Se recomandă să porniți motorul pentru câteva minute după fiecare 60 de zile de depozitare.

Rezolvarea problemelor

1. Motorul nu pornește

- Lipsa de combustibil în carburator sau în rezervorul de combustibil.
- Apă în rezervorul de combustibil sau combustibil diluat - goliți combustibilul din rezervor și din carburator. Turnați combustibil nou.
- Raport greșit al amestecului de combustibil (benzină/ulei)
- Lumânare deteriorată sau murdară.
- Spațiere incorectă a electrozilor.

2. Motorul își pierde puterea sau se oprește brusc

- Verificați dacă există combustibil în rezervor.
- Amestecul de combustibil nu este alimentat la carburator. Înlocuiți filtrul de combustibil din rezervor sau curățați-l.
- Apa a intrat în combustibil. Goliți și spălați întregul sistem de alimentare.
- Filtrul de aer este murdar. Curățați și clătiți filtrul de aer în apă cu săpun, uscați-l, umeziți-l puțin cu ulei și puneți-l la loc.
- Murdărie pe cilindru, pe colectorul de evacuare sau pe amortizoare. Curățați cilindrul și țeava de eșapament sau înlocuiți eșapamentul.
- Gura de aerisire înfundată în capacul rezervorului de combustibil - trebuie desfundată.

3. Motorul funcționează, dar nu accelerează corect

- Supapa de admisie nu era complet deschisă.
- Raport slab al amestecului de combustibil (benzină/ulei).
- Apă în rezervorul de combustibil sau combustibil diluat.
- Setare greșită a cablului de accelerație.

4. Putere prea mică a motorului

- Filtru de aer murdar

5. Motorul pornește, dar se oprește după un timp

- Lipsa de combustibil

- Lumânare deteriorată sau murdară
- Decalajul incorect al electrozului
- Apă în rezervorul de combustibil sau combustibil diluat
- Supapă de aerisire murdară
- Filtru de aer murdar

6. Mașina de tuns iarba taie prost

- Plante învelite pe unelte de tăiere.
- Dacă folosiți o lamă, este posibil ca aceasta să fie uzată sau să nu fie suficient de ascuțită. Înlocuiți lama cu una nouă.

Transportul eliminării

Transport

Atunci când pregătiți motocoasa pentru transport, goliți rezervorul de combustibil și fixați discul de tăiere și lama care reglează lungimea de lucru a șnurului pe capacul capului împotriva contactului accidental cu alte obiecte care pot fi deteriorate.

Eliminare

Deoarece fiecare echipament are o durată de viață definită de proiectant, o mașină de tuns își va pierde caracteristicile funcționale după o anumită perioadă de lucru. Atunci este mai bine să o predați unui punct de service.

Curățare

Întotdeauna înainte de a porni motocoasa:

- Verificați starea de strângere a tuturor șuruburilor și piulițelor
- verificați dacă există scurgeri de combustibil din rezervorul de combustibil

Ar trebui să se efectueze verificări periodice după

- 20 de ore de muncă - activități de efectuat:
 - curățați filtrul de aer
 - curățați filtrul de combustibil
- 50 de ore de muncă - activități de efectuat:

- curățați bujia și reglați distanța dintre electrozi la o distanță de 0,6 - 0,7 mm.
- curățați depunerile de pe țeava de eșapament și de pe toba de eșapament
- reinstalați arborele și lubrifiați-l cu un lubrifiant de bună calitate.

Riscul rezidual și evaluarea acestuia

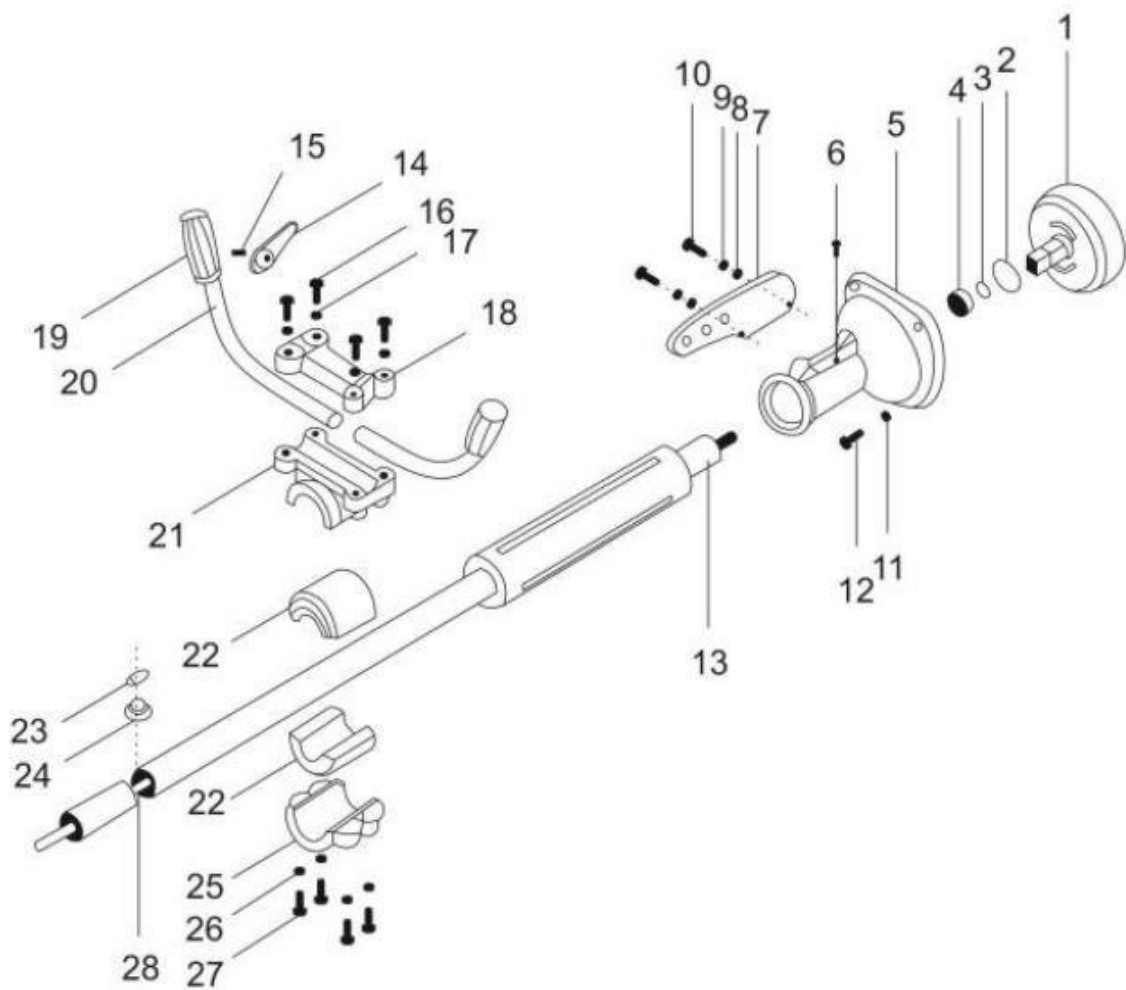
Deși producătorul echipamentului este responsabil pentru proiectarea mașinii de tăiat pentru a elimina pericolele, anumite pericole sunt inevitabile în timpul lucrului. Riscul rezidual este rezultatul unui comportament necorespunzător al utilizatorului motocoasei. Cel mai mare pericol apare atunci când se efectuează acele activități care sunt interzise:

- Utilizarea echipamentelor de către copii.
- Utilizarea echipamentului în alte scopuri decât cele specificate în manualul de instrucțiuni - cosirea atunci când alte persoane, în special copii și animale de companie, se află în apropiere.
- Utilizarea echipamentului de către persoane care nu sunt familiarizate cu instrucțiunile de utilizare.
- Utilizarea echipamentului fără îmbrăcăminte și încălțăminte de protecție adecvată.
- Utilizarea de echipamente cu capace sau placări deteriorate și fără dispozitive de siguranță montate corect, de exemplu, capacul discului.

Evaluarea riscului rezidual

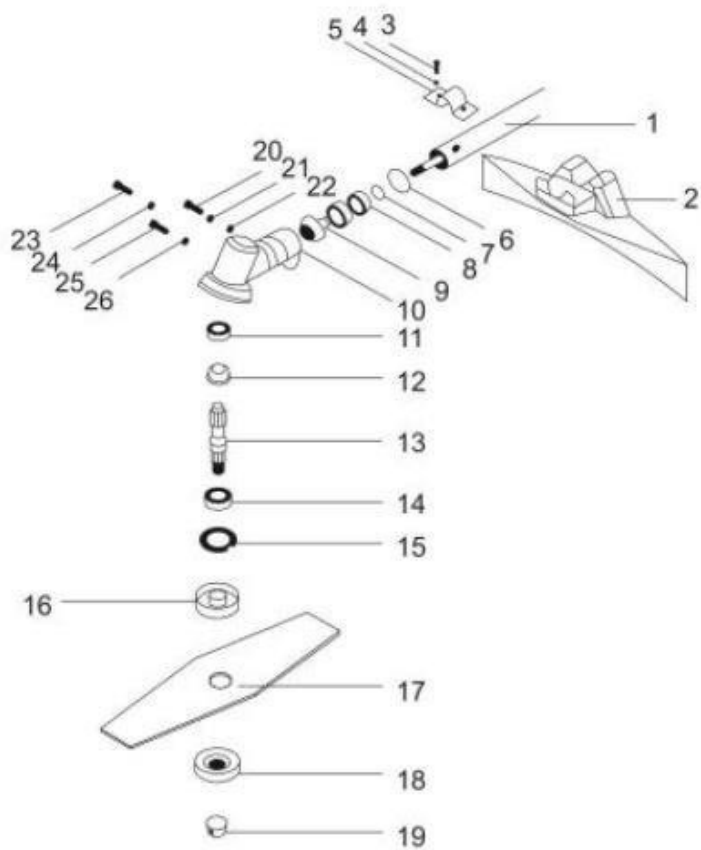
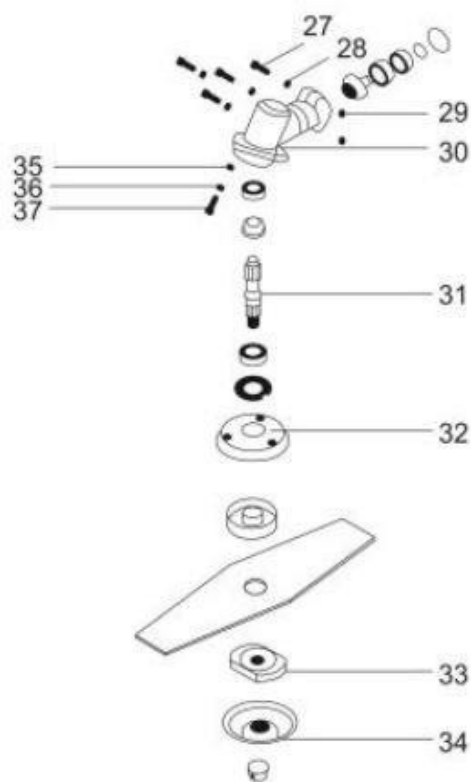
Urmând recomandările din instrucțiunile de utilizare, pot fi eliminate pericolele reziduale atunci când se utilizează echipamentul. Există un risc dacă nu se respectă recomandările de mai sus.

Descrierea pieselor



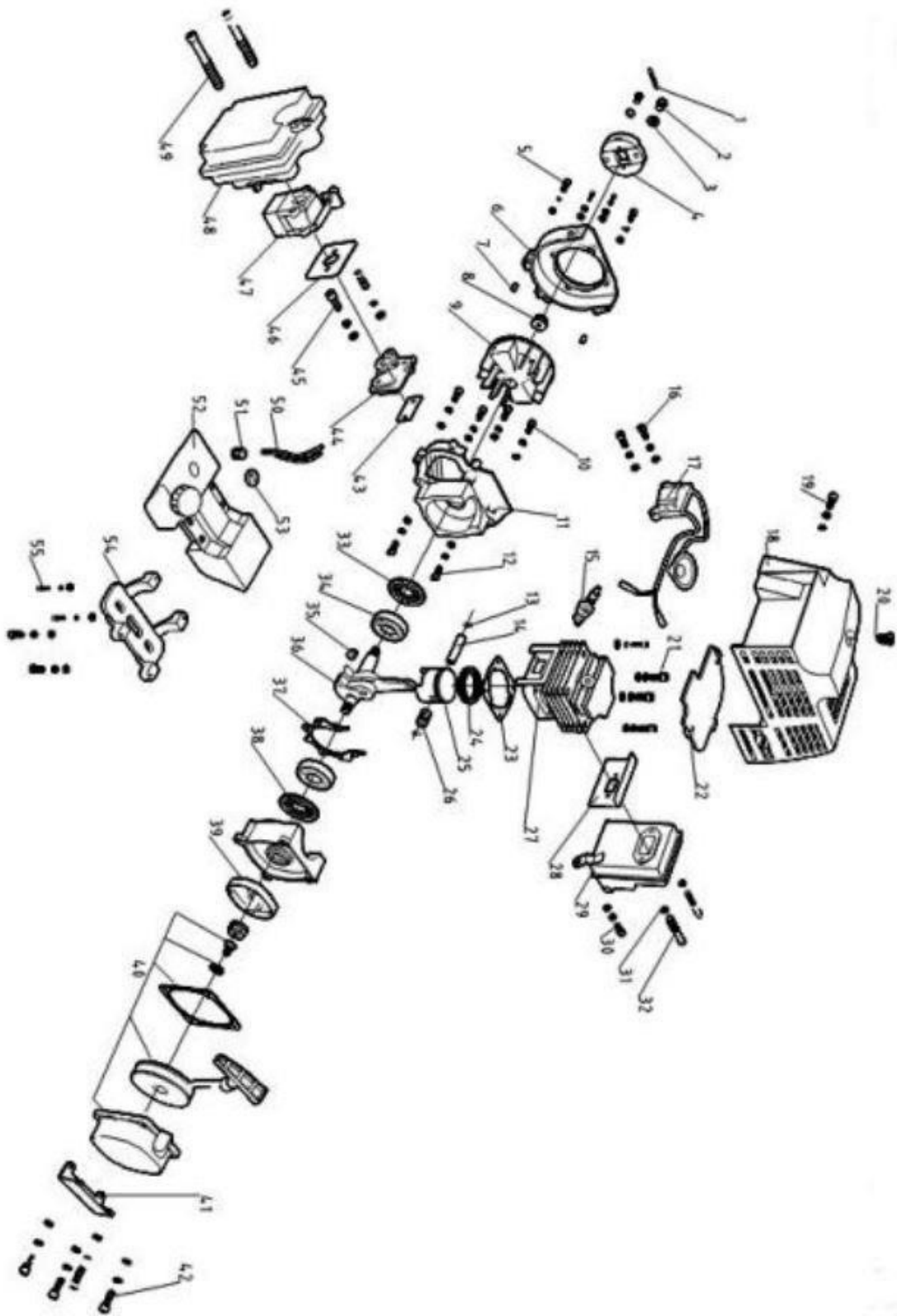
1. Coș de ambreiaj15
2. Șaibă de demarcație 3516
3. Tampon de demarcație 1517
4. Rulment cu bile 620218
5. Capacul motorului A19
6. Orificiu pentru ulei20
7. Panoul21
8. Șaibă 522
9. Șaibă elastică
10. Bolț transversal24
11. Mașina de spălat25
12. Șurub hexagonal26
13. Tubul arborelui de transmisie27
14. Pârghie de accelerație28

- . Șurub în cruce
- . Șurub hexagonal
- . Tampon
- . Element de suport
- . Mâner de cauciuc
- . Mâner
- . Suportul suportului superior
- . Șaibă (amortizor)
- 523. Inel
- . Șaibă de cauciuc
- . Element de suport
- . Șaibă
- . Șurub hexagonal
- . Arbore de transmisie



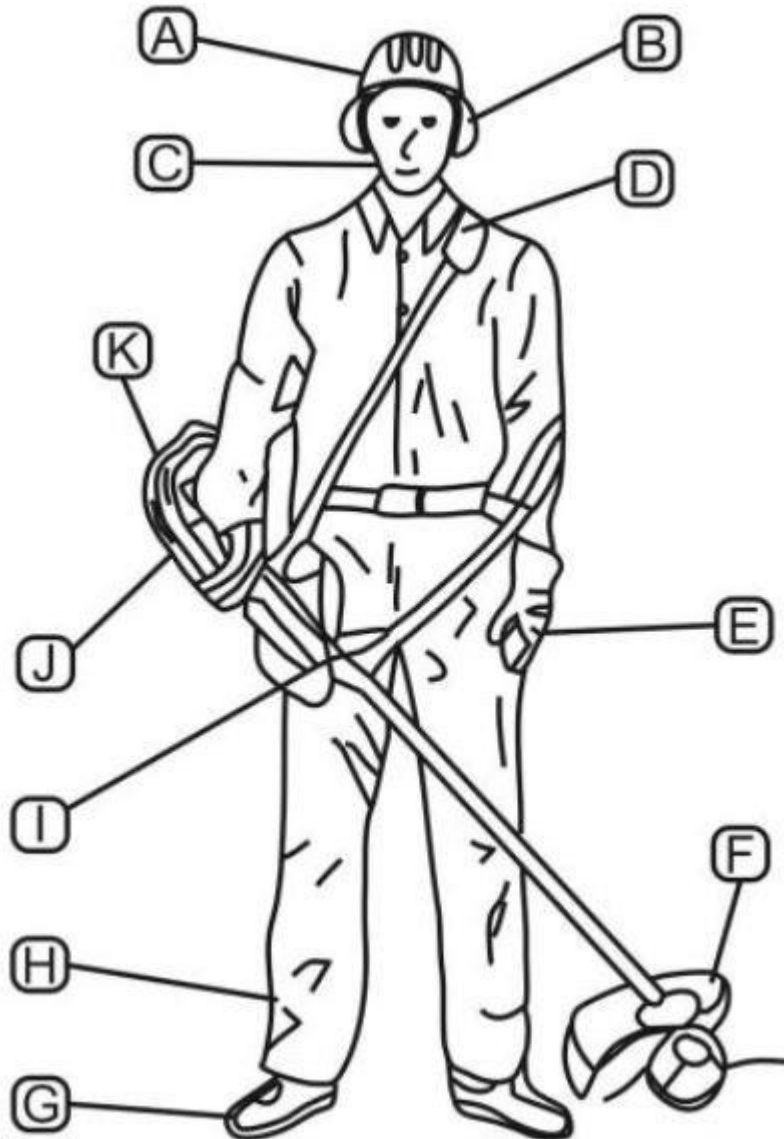
1. Tubul arborelui de transmisie20
2. Capac de protecție21
3. Șurub22
4. Șaibă23
5. Suportul capacului de protecție24
6. Tampon de demarcație25
7. Șaibă26
8. Șaibă27
9. Roată dințată28
10. Cutie de viteze unghiulară29
11. Mașina de spălat30
12. Roată dințată31
13. Arborele central A32
14. Mașina de spălat33
15. Aranjament34
16. Mașina de spălat35
17. Element de tăiere36
18. Piuliță de fixare37
19. Piuliță pentru tuburi

- . Șurub
- . Șaibă elastică
- . Șaibă plată
- . Șurub hexagonal de conectare
- . Garnitură
- . Șurub
- . Garnitură
- . Șurub hexagonal
- . Șaibă plată
- . Piuliță
- . Cutie de viteze unghiulară
- . Arbore central B
- . Capac
- . Clemă pentru fixarea elementului de tăiere B
- . Capacul
- . Șaibă plată
- . Șaibă de arc
- . Șurub hexagonal



1. Arc, capacul ambreiajului30
 2. Şurub31
 3. Garnitură plată32
 4. Capacul ambreiajului
 5. Şurub hexagonal34
 6. Acoperişul ventilatorului35
 7. Cap36
 8. Mama37
 9. Volant
 10. Şurub hexagonal39
 11. Învelitoare40
 12. Şurub hexagonal41
 13. Piston42
 14. Pivotal pistonului43
 15. Lumânare
 16. Şurub hexagonal45
 17. Elementul de bobină46
 18. Capacul cilindrului47
 19. Şurub hexagonal48
 21. Şurub hexagonal49
 23. Garnitura cilindrului50
 24. Inelul pistonului51
 25. Piston52
 26. Fist53
 27. Valec54
 28. Garnitura amortizorului de şocuri55
 29. Amortizor de zgomot
- . Şurub hexagonal
 - . Garnitură plată
 - . Şurub hexagonal
 - 33. Garnitura de ulei
 - . Rulment
 - . Cheie
 - . Arborele cotit
 - . Sigiliu
 - 38. Garnitura de ulei
 - . clichet
 - . Starter
 - . Capacul
 - . Şurub hexagonal
 - . Acces
 - 44. Intrarea de admisie
 - . Şurub hexagonal
 - . Etanşare
 - . Carburator
 - . Filtru de aer
 - . Şurub
 - . Furtun pentru ulei
 - . Filtru de ulei
 - . Recipient de ulei
 - . Şaua
 - . Coperta
 - . Şurub hexagonal

Echipament pentru utilizatorul de motocositoare



A. Cască de protecție

B. Căști de protecție

C. Scut de protecție

D. Curea antivibrație

E. Mănuși de protecție

F. Capac pentru disc/cap de tăiere

G. Încălțăminte de protecție antiderapantă

H. Pantaloni

I. Protecție pentru coapse

J. Comenzi

K. Capacul amortizorului de zgomot

Avertisment: Utilizatorul trebuie să se echipeze cu echipamentul de protecție necesar pentru protecția personală.